



C-Examen : 2001 Voorjaar

01

In het telegrafieverkeer is de gebruikelijke afkorting voor BERICHT:

- a BK
- b BRT
- c MSE
- d **MSG** >>>>

02

De Amateurdienst wordt uitgeoefend door bevoegde personen:

1. die geïnteresseerd zijn in de radiotechniek
 2. met uitsluitend een persoonlijk oogmerk en zonder geldelijke interesse
- Wat is juist?

- a **bewering 1 samen met bewering 2** >>>>
- b alleen bewering 1
- c alleen bewering 2
- d geen van beide beweringen

03

De ITU regio 1, waartoe Nederland behoort, omvat alleen de volgende gebieden:

- a Nederland, België en Luxemburg
- b de CEPT-landen
- c Europa
- d **Europa, Afrika en enkele Aziatische landen** >>>>>

04

Een radiozendamateur laat ten behoeve van een radiopeilevenement (vossenjacht) een amateurstation onbeheerd achter.

Dit is:

- a **toegestaan** >>>>
- b alleen toegestaan met toestemming van de RDR
- c alleen toegestaan met toestemming van een amateurvereniging
- d niet toegestaan



C-Examen : 2001 Voorjaar

05

Artikel 9 van de "Voorschriften en beperkingen":

Frequentieband waarin de ongewenste hoogfrequente uitstraling plaatsvindt	Zendvermogen	Maximaal toegestaan vermogen per hoogfrequent component
9 kHz - 30 MHz	≤ 1 watt	100 microwatt
	> 1 watt	-40 dB *)
30 MHz - 960 MHz	≤ 10 watt	10 microwatt
	> 10 watt	-60 dB *)
960 MHz - 17,7 GHz	≤ 10 watt	100 microwatt
	> 10 watt	-50 dB *)
$> 17,7$ GHz	-	Naar de stand van de techniek

*) ten opzichte van het zendvermogen

Het zendvermogen van een bakenzender op 1296 MHz is 15 watt.

Het vermogen van ongewenste hoogfrequente componenten in de frequentieband boven 17,7 GHz mag per component niet meer bedragen dan:

- a 10 microwatt
- b **naar de stand van de techniek mogelijk is** >>>>
- c -60 dB ten opzichte van het zendvermogen
- d -50 dB ten opzichte van het zendvermogen

06

De vergunninghouder moet:

- a in staat zijn om te bepalen dat het uitgestraalde zendvermogen niet wordt overschreden
- b **er voor zorgdragen dat het toegestane zendvermogen niet wordt overschreden** >
- c kunnen vaststellen met welk zendvermogen de zendingrichting werkt
- s kunnen vaststellen hoeveel hoogfrequentvermogen aan de antenne van de zendingrichting wordt toegevoerd



C-Examen : 2001 Voorjaar

07

Een sinusvormige wisselstroom met een amplitude (I_{\max}) van 10 ampère loopt door een weerstand van 10 ohm.

Het opgenomen vermogen is:

- a 1000 W
- b **500 W** >>>>
- c 100 W
- d 50 W

08

Twee gelijke spanningsbronnen worden parallel geschakeld.

De klemspanning:

- a wordt lager
- b wordt hoger
- c **blijft gelijk** >>>>
- d wordt nul

09

Van een luchtcondensator is de platafstand 2 mm.

De elektrische veldsterkte tussen de platen is 300 V/m.

De spanning tussen de platen is:

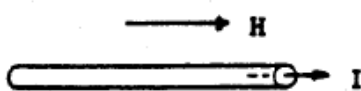
- a 150 V
- b 60 V
- c 1.5 V
- d **0.6 V** >>>>

10

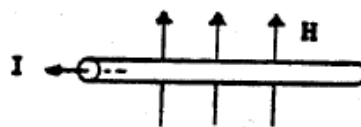
Er loopt gelijkstroom door een geleider.

De richting van het magnetisch veld is:

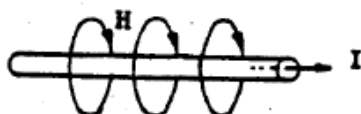
A.



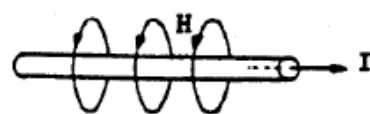
B.



C.



D.



- a
- b
- c
- d **>>>>**



C-Examen : 2001 Voorjaar

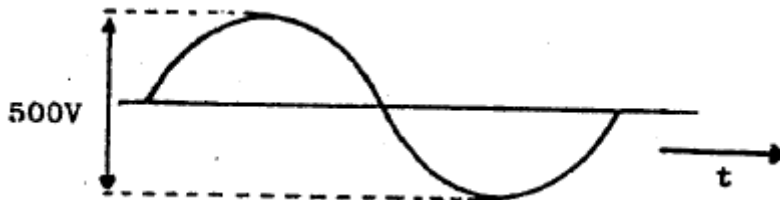
11

De golflengte van de 3e harmonische van een 10 MHz signaal is:

- a 3.33 m
- b **10 m** >>>>
- c 30 m
- d 90 m

12

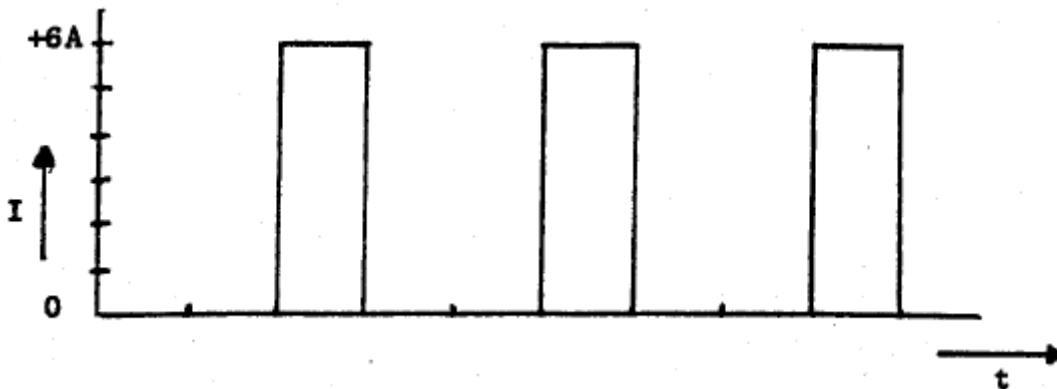
De effectieve waarde van de spanning is ongeveer:



- a 0 V
- b 141 V
- c **177 V** >>>>
- d 353 V

13

De gemiddelde waarde van de stroom is:



- a 6 A
- b 3 A
- c **2 A** >>>>
- d 1 A

14

Een hf-draaggolf wordt amplitude gemoduleerd met spraak.
Constant blijft:

- a **de frequentie van de hf-draaggolf** >>>>
- b de frequentie van het modulerende signaal
- c de amplitude van de hf-draaggolf
- d de amplitude van de hf-draaggolf en de frequentie van het modulerende signaal



C-Examen : 2001 Voorjaar

15

Een FM-zender wordt gemoduleerd met een toon van 2500 Hz.

De frequentiezwaai is 10 kHz.

De modulatie-index is:

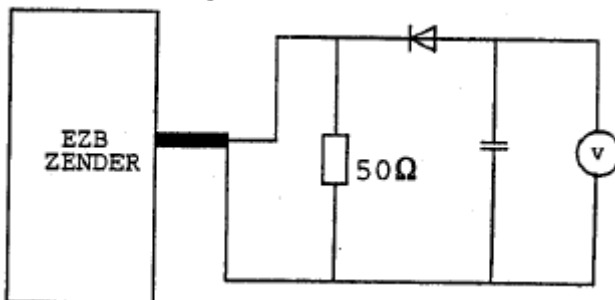
- a 0,25
- b 2,5
- c **4** >>>>
- d 40

16

Een EZB-zender wordt gestuurd met een dubbeltoon (1100 en 1900 Hz van gelijke amplitude).

De meter wijst 71 volt aan.

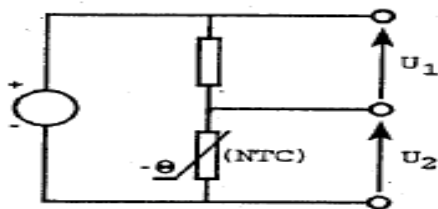
De PEP bedraagt:



- a **50 W** >>>>
- b 71 W
- c 100 W
- d 150 W

17

Bij toenemende temperatuur zal:



- a **U1 toenemen en U2 afnemen** >>>>
- b U1 constant blijven en U2 toenemen
- b U1 afnemen en U2 toenemen
- d U1 constant blijven en U2 afnemen



C-Examen : 2001 Voorjaar

18

De reactantie van een spoel wordt groter, zowel bij:

- a hogere frequentie als bij grotere zelfinductie >>>>
- b hogere frequentie als bij kleinere zelfinductie
- c lagere frequentie als bij grotere zelfinductie
- d lagere frequentie als bij kleinere zelfinductie

19

Een ideale transformator heeft een primaire wikkeling van 9 windingen en een secundaire van 3 windingen.

Op de secundaire wikkeling wordt een condensator aangesloten van 90 pF.

Op de primaire wikkeling wordt een capaciteit gemeten van:

- a 10 pF >>>>
- b 30 pF
- c 270 pF
- d 810 pF

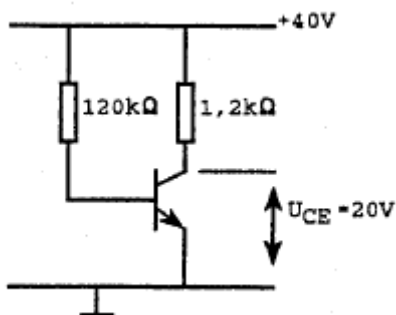
20

De diodekeuze in een gelijkrichtschakeling is afhankelijk van:

- a alleen de maximale sperspanning
- b zowel de maximale sperspanning als de maximale stroom >>>>
- c alleen de maximale stroom
- d geen van de hierboven gegeven grootheden

21

De stroomversterking is ongeveer:



- a 5
- b 10
- c 50 >>>>
- d 100



C-Examen : 2001 Voorjaar

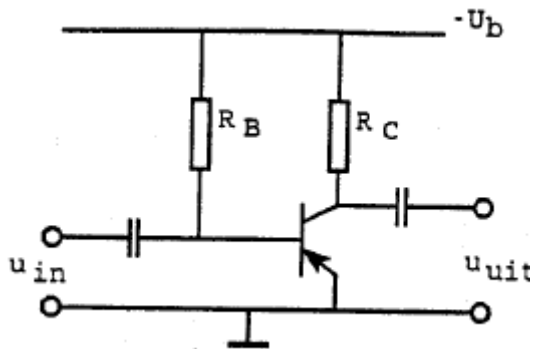
22

De ingangsimpedantie bij 1 kHz van een j-FET ligt tussen:

- a 1 ohm en 100 ohm
- b 100 ohm en 10 kilo-ohm
- c 10 kilo-ohm en 1 mega-ohm
- d **1 mega-ohm en 100 mega-ohm** >>>>

23

De transistor staat geschakeld in:



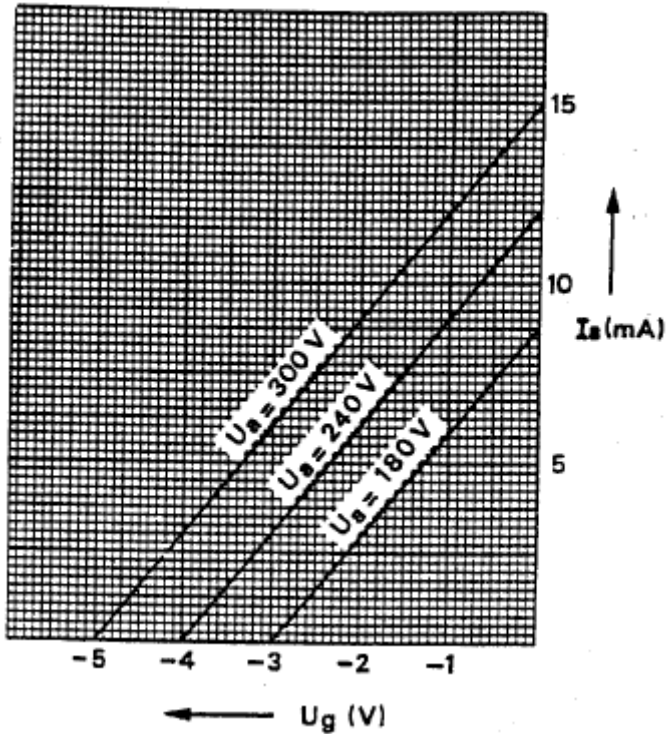
- a gemeenschappelijke basisscha- keling (GBS)
- b **gemeenschappelijke emitter-schakelinkg (GES)** >>>>
- c gemeenschappelijke collector- schakeling (GCS)
- d een combinatie van GBS en GES



C-Examen : 2001 Voorjaar

24

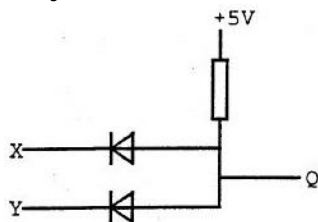
De grafiek geeft enkele karakteristieken van een triode weer.
De steilheid van deze buis is ongeveer :



- a 1 mA/V
- b 2 mA/V
- c **3 mA/V** >>>>
- d 4 mA/V

25

In de schakeling komt +5 volt overeen met logisch 1 en 0 volt met logisch 0.
De juiste waarheidstabel is:



A.			B.			C.			D.		
X	Y	Q	X	Y	Q	X	Y	Q	X	Y	Q
0	0	0	0	0	1	0	0	1	0	0	0
1	0	0	1	0	0	1	0	0	1	0	1
0	1	0	0	1	0	0	1	0	0	1	1
1	1	1	1	1	0	1	1	1	1	1	0

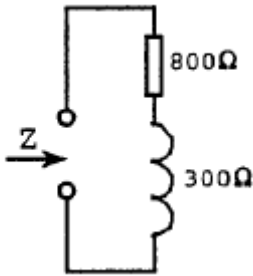
- a **>>>>**
- b
- c
- d



C-Examen : 2001 Voorjaar

26

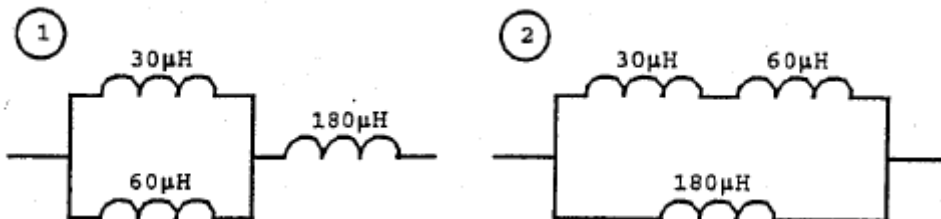
Als de frequentie wordt verdubbeld, dan wordt de ingangsimpedantie:



- a 1708 Ω
- b 1100 Ω
- c 2200 Ω
- d **1000 Ω** >>>>

27

Een waarde van 200 μH wordt bereikt met:



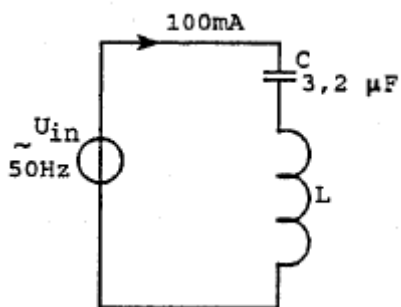
- a geen der schakelingen
- b **schakeling 1** >>>>
- b schakeling 2
- d beide schakelingen

28

De spoel heeft een gelijkstroomweerstand van 40 Ω .

De reactantie (XL) is 1 KΩ.

De ingangsspanning is ongeveer:



- a **4 V** >>>>
- b 100 V
- c 104 V
- d 204 V



C-Examen : 2001 Voorjaar

29

Van een seriekring in resonantie wordt de serieweerstand vergroot van $R_s = 10$ ohm naar $R_s = 20$ ohm.

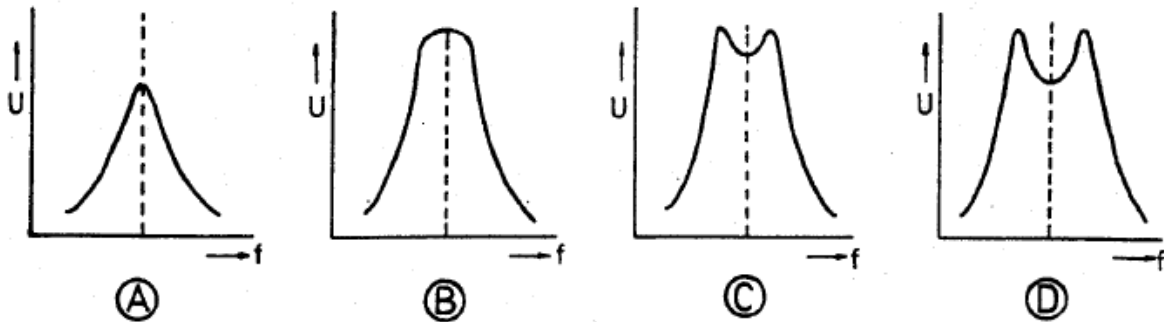
De kwaliteitsfactor Q wordt hierdoor:

- a **2x kleiner** >>>>
- b niet veranderd
- c 2x groter
- d 4x groter

30

Twee kringen van een bandfilter zijn onderkritisch gekoppeld.

De spanning U over de secundaire als functie van de frequentie wordt gegeven door:

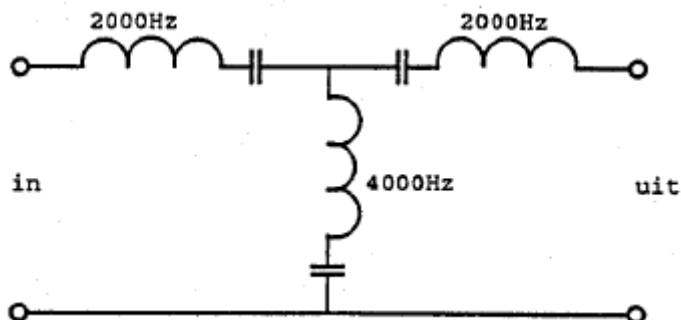


- a >>>>
- b
- c
- d

31

In het filter zijn 3 seriekringen in resonantie op de daarbij aangegeven frequenties.

Het filter:



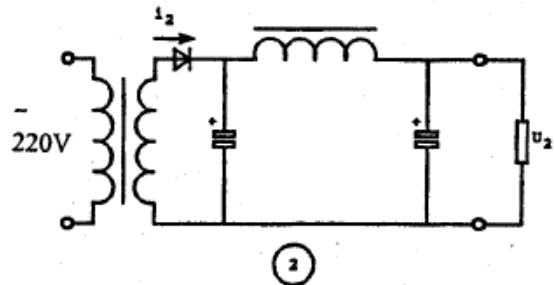
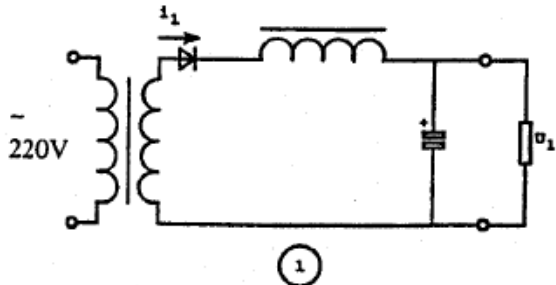
- a laat 2000 Hz en 4000 Hz door
- b **laat 2000 Hz door en spert 4000 Hz** >>>>
- c spert 2000 Hz en laat 4000 Hz door
- d spert 2000 Hz en 4000 Hz



C-Examen : 2001 Voorjaar

32

In de schakelingen zijn identieke componenten gebruikt;
 I_1 en I_2 zijn de piekstromen door de dioden.
Welke van de volgende beweringen is juist?



- a I_1 is groter dan I_2 U_1 is groter dan U_2
- b I_1 is groter dan I_2 U_1 is kleiner dan U_2
- c I_1 kleiner dan I_2 U_1 is groter dan U_2
- d **I_1 is kleiner dan I_2 U_1 is kleiner dan U_2** >>>>

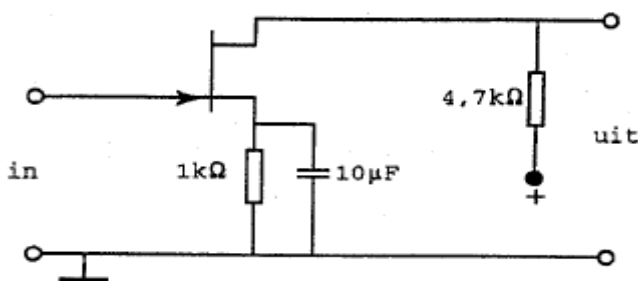
33

Een amplitude gemoduleerd signaal kan onvervormd worden versterkt door:

- a een frequentievermenigvuldiger
- b **een lineaire versterker** >>>>
- c een versterker in klasse C
- d een niet-lineaire versterker

34

De ingangsfrequentie is 10 kHz.
De condensator wordt vervangen door een condensator van 1000 pF.
Hierdoor zal de versterking:



- a groter worden
- b **kleiner worden** >>>>
- c gelijk blijven
- d nul worden



C-Examen : 2001 Voorjaar

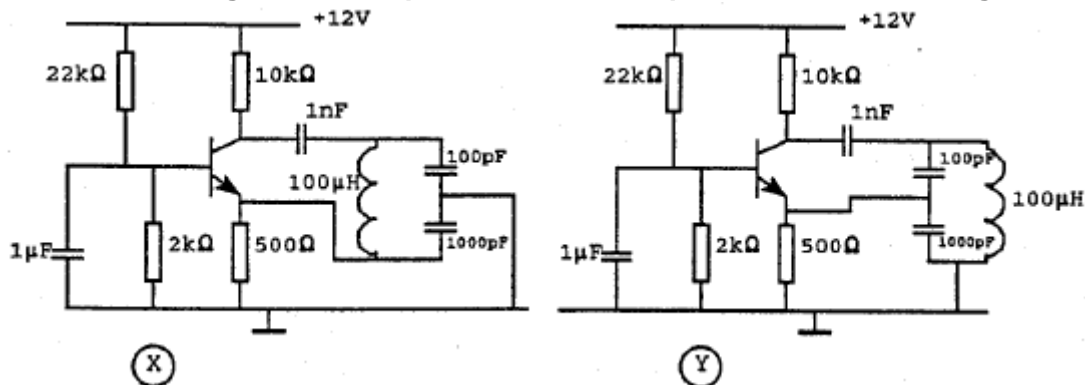
35

Met een product-detector worden gewoonlijk de volgende klassen van uitzending gedetecteerd:

- a EZB en FM
- b FM en AM
- c AM en CW
- d **CW en EZB** >>>>

36

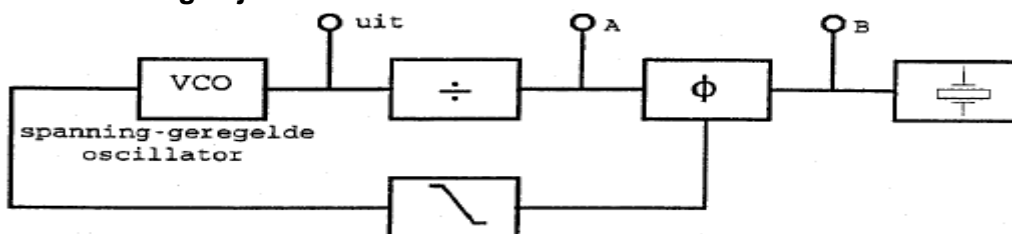
Welke schakeling oscilleert op de resonantiefrequentie van de LC-kring?



- a zowel schakeling X als schakeling Y
- b uitsluitend schakeling X
- c **uitsluitend schakeling Y** >>>>
- d geen van beide schakelingen

37

De regellus is in stabiele toestand (gelocked).
Welke bewering is juist?



- a de frequentie op punt A is hoger dan de frequentie op punt B
- b **de frequenties op de punten A en B zijn gelijk** >>>>
- c de frequentie op punt A is lager dan de frequentie op punt B
- d de spanning op de punten A en B zijn altijd in fase

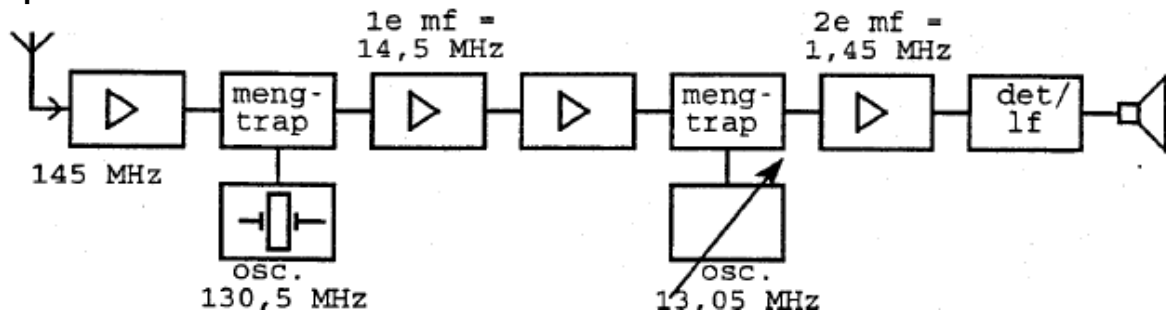


C-Examen : 2001 Voorjaar

38

Blokschema 2-meter ontvanger (dubbelsuper) :

Als het ontvangen signaal een frequentiezwaai heeft van 3 kHz dan bedraagt de frequentiezwaai in de 2e mf-versterker:



- a 30 Hz
- b 300 Hz
- c **3 kHz** >>>>
- d 30 kHz

39

De begrenzer in een FM-ontvanger begrenst:

- a de frequentiezwaai
- b het frequentieverloop van de oscillator
- c **de amplitude van het te detecteren signaal** >>>>
- d de bandbreedte van het laagfrequentsignaal

40

Voor een telegrafiezender (AIA) geldt:

- a de frequentiestabiliteit is niet belangrijk omdat er geen spraakmodulatie wordt toegepast
- b **alle trappen kunnen in klasse C worden ingesteld** >>>>
- c er kan alleen in de eindtrap worden gesleuteld
- d de bandbreedte van het uitgezonden signaal is nul Hz

41

Een enkelzijband-zender heeft een zijbandfilter met een bandbreedte van 2500 Hz. De draaggolf is goed onderdrukt.

Als de zender met spraak wordt gemoduleerd blijkt de bandbreedte van de uitzending aanzienlijk groter te zijn dan 2500 Hz.

Door welke oorzaak kan dit verschijnsel ontstaan?

- a de frequentie van de draaggolf ligt te ver naast de doorlaatband van het zijbandfilter
- b de staandegolfverhouding in de voedingskabel naar de antenne is te groot
- c **een versterkertrap na het zijbandfilter wordt overstuurd** >>>>
- d de frequentie karakteristiek van de laagfrequent modulatieversterker loopt te ver door



C-Examen : 2001 Voorjaar

42

Paraboolantennes worden hoofdzakelijk toegepast in de frequentieband:

- a 30 - 100 MHz
- b 100- 300 MHz
- c 300- 1000 MHz
- d **1000 - 3000 MHz** >>>>

43

Een in het midden gevoede halvegolfantenne is in resonantie op 7 MHz.
Bij gebruik van deze antenne op 14 MHz is de impedantie in het voedingspunt:

- a veel lager
- b **veel hoger** >>>>
- c sterk inductief
- d sterk capacitief

44

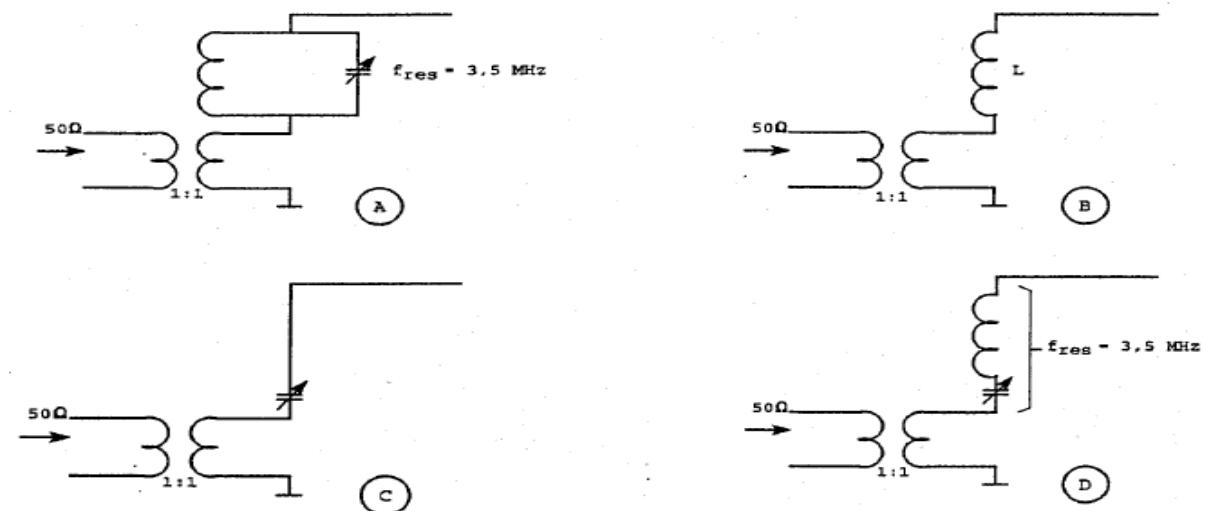
Een transmissielijn dient om:

- a de antenneweerstand te verlagen
- b de antenneweerstand te verhogen
- c **hoogfrequentenergie over te dragen** >>>>
- d de juiste aanpassing tussen de antenne en de transmissielijn te verkrijgen

45

Een zender werkend op 3,5 MHz wordt aangesloten op een antenne bestaande uit een draad met een lengte van 25 meter.

Welke aankoppeling is juist ?



- a
- b
- c **>>>>**
- d



C-Examen : 2001 Voorjaar

46

Onder de MUF (maximaal bruikbare frequentie) voor een bepaalde verbinding wordt verstaan:

- a **de hoogste frequentie die kan worden toegepast** >>>>
- b de frequentie waarbij de fading maximaal is
- c de frequentie waarop altijd kan worden gewerkt
- d de hoogste frequentie waarvoor de apparatuur geschikt is

47

Onder de dode zone wordt verstaan het gebied rondom een zender dat:

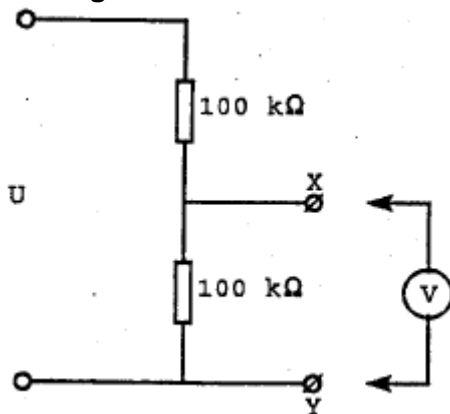
- a wel door de grondgolf maar niet door de ruimtegolf wordt bestreken
- b wel door de ruimtegolf maar niet door de grondgolf wordt bestreken
- c **noch door de grondgolf noch door de ruimtegolf wordt bestreken** >>>>
- d zowel door de grondgolf als door de ruimtegolf wordt bestreken

48

De voltmeter heeft een inwendige weerstand van 200 kilo-ohm.

Wanneer de spanning tussen de punten X en Y met deze voltmeter wordt gemeten, bedraagt de meetfout:

Wanneer de spanning tussen de punten X en Y met deze voltmeter wordt gemeten, bedraagt de meetfout:



- a 2 %
- b 10 %
- c **20 %** >>>>
- d 50%

49

De modulatievorm welke de minste storing door laagfrequentdetectie veroorzaakt is:

- a amplitudemodulatie
- b **frequentiemodulatie** >>>>
- c enkelzijbandmodulatie
- d morsetelegrafie



C-Examen : 2001 Voorjaar

50

U bent genoodzaakt een schakeling af te regelen waarop een gevaarlijk hoge spanning staat.

Het risico hierbij wordt groter door:

- a gebruik te maken van een scheidingstransformator in de 220V netleiding
- b schoenen van isolerend materiaal te dragen
- c geïsoleerd gereedschap te gebruiken
- d **beide handen tegelijkertijd te gebruiken** >>>>